



**ПОДЪЕМНИК  
НОЖНИЧНЫЙ МОБИЛЬНЫЙ  
ПГН-7515Е**



**РУКОВОДСТВО ПО ЭКСПЛУАТАЦИИ**

**EAC**



## ОГЛАВЛЕНИЕ

|   |           |
|---|-----------|
| <b>1 ОБЩИЕ СВЕДЕНИЯ .....</b>                       | <b>4</b>  |
| <b>2 ИДЕНТИФИКАЦИЯ ОБОРУДОВАНИЯ.....</b>            | <b>5</b>  |
| <b>3 УПАКОВКА, ТРАНСПОРТИРОВКА И ХРАНЕНИЕ .....</b> | <b>5</b>  |
| <b>4 ОПИСАНИЕ .....</b>                             | <b>6</b>  |
| <b>5 ТЕХНИЧЕСКИЕ ХАРАКТЕРИСТИКИ .....</b>           | <b>7</b>  |
| <b>6 БЕЗОПАСНОСТЬ.....</b>                          | <b>12</b> |
| <b>7 УСТАНОВКА.....</b>                             | <b>14</b> |
| <b>8 РАБОТА С ПОДЪЕМНИКОМ .....</b>                 | <b>17</b> |
| <b>9 ТЕХНИЧЕСКОЕ ОБСЛУЖИВАНИЕ.....</b>              | <b>19</b> |
| <b>10 ДИАГНОСТИКА .....</b>                         | <b>21</b> |
| <b>11 СРОКИ ЭКСПЛУАТАЦИИ ИЗДЕЛИЯ .....</b>          | <b>22</b> |
| <b>12 СВИДЕТЕЛЬСТВО О ПРИЕМКЕ .....</b>             | <b>22</b> |
| <b>13 ЛИСТ РЕГИСТРАЦИИ .....</b>                    | <b>25</b> |

## 1 ОБЩИЕ СВЕДЕНИЯ

В этой главе содержатся предупреждающие инструкции по правильной эксплуатации подъемника и предотвращению травм операторов.

Данное руководство было написано для использования техниками цеха, отвечающими за подъемник (оператор), и техниками по текущему техническому обслуживанию (оператор по техническому обслуживанию).

Инструкция по эксплуатации считается неотъемлемой частью подъемника и должна оставаться с ним в течение всего срока его службы.

Внимательно прочтите каждый раздел данного руководства, прежде чем использовать подъемник и распаковывать его, поскольку оно дает полезную информацию о:

- безопасности оператора
- безопасности при работе на подъемнике
- безопасности при поднятии батареи

Производитель не несет ответственности за возможные проблемы, повреждения, несчастные случаи и т.д., возникшие в результате несоблюдения инструкций, содержащихся в данном руководстве.

Только квалифицированным специалистам ОФИЦИАЛЬНЫХ ДИЛЕРОВ или СЕРВИСНЫХ ЦЕНТРОВ, УПОЛНОМОЧЕННЫХ изготовителем, разрешается выполнять подъем, транспортировку, сборку, установку, регулировку, калибровку, настройку, внеочередное техническое обслуживание, ремонт, капитальный ремонт и демонтаж подъемника.

**ВНИМАНИЕ!** *Производитель не несет ответственности за возможный ущерб людям, транспортным средствам или объектам, если указанные операции выполняются неуполномоченным персоналом или подъемник используется неправильно.*

Запрещается любое использование подъемника операторами, не знакомыми с инструкциями и процедурами, содержащимися в настоящем документе.

### 1.1 ХРАНЕНИЕ РУКОВОДСТВА ПО ЭКСПЛУАТАЦИИ

Для правильного использования данного руководства рекомендуется следующее:

Храните руководство рядом с подъемником в легкодоступном месте.

Храните руководство в защищенном от влаги месте.

Используйте данное руководство должным образом, не повредив его.

Запрещается любое использование подъемника операторами, которые не знакомы с инструкциями и процедурами, содержащимися в настоящем документе.

Данное руководство является неотъемлемой частью подъемника: оно должно быть передано новому владельцу в случае его перепродажи.

### 1.2 ОБЯЗАТЕЛЬСТВО В СЛУЧАЕ НЕИСПРАВНОСТИ

**ВНИМАНИЕ!** *В случае неисправности подъемника следуйте инструкциям, содержащимся в следующих главах.*

### 1.3 МЕРЫ БЕЗОПАСНОСТИ ОПЕРАТОРА

Операторы не должны находиться под воздействием седативных средств, наркотиков или алкоголя во время работы с подъемником.

**ВНИМАНИЕ!** Перед началом эксплуатации подъемника операторы должны ознакомиться с данным руководством и функциями всех устройств управления, а также с функциями подъемника, показанными в главе “Эксплуатация и использование”.

## 1.4 ПРЕДУПРЕЖДЕНИЕ

**ВНИМАНИЕ!** Несанкционированные изменения и/или модификации подъемника освобождают производителя от какой-либо ответственности за возможный ущерб, причиненный предметам или людям. Не снимайте и не выводите из строя предохранительные устройства, это может привести к нарушению законов и правил техники безопасности на производстве.

**ВНИМАНИЕ!** Любое другое использование, отличное от того, которое предусмотрено производителем подъемника, строго запрещено.

**ВНИМАНИЕ!** Использование неоригинальных запасных частей может привести к повреждению подъемника, а так же к травмам оператора.

## 1.5 УТИЛИЗАЦИЯ

По истечению срока эксплуатации подъемник должен быть утилизирован согласно действующим законам и правилам.

## 2 ИДЕНТИФИКАЦИЯ ОБОРУДОВАНИЯ

Идентификационные данные подъемника указаны на табличке, размещенной на блоке управления.

|   |  |
|---|--|
|    | <a href="http://www.sivik.ru">www.sivik.ru</a> |
| Подъемник ножничный мобильный   |  |
| Модель  | ПГН-7515Е                                      |
| Грузоподъемность  | 1500 кг  |
| Напряжение  | 380В/220В                                      |
| Мощность  | 1,5 кВт  |
| Масса   | 695 кг   |
| Дата производства   |  |
| Серийный номер  |  |
|  |  |

**ВНИМАНИЕ!** Используйте приведенные выше данные, как для заказа запасных частей, так и при обращении в сервисный центр производителя. Удаление этой таблички строго запрещено.

Производитель оставляет за собой право вносить изменения в любые свои изделия в любой момент времени без направления предварительного уведомления в целях улучшения надежности, функциональности, конструкции или иных параметров, которые могут быть сочтены подходящими.

## 3 УПАКОВКА, ТРАНСПОРТИРОВКА И ХРАНЕНИЕ

### 3.1 УПАКОВКА

Комплектация:

- Подъемник, упакованный в стальную раму
  - Аксессуары, упакованные в картонную коробку
- Средний вес упаковки составляет 720 кг.

### **3.2 ПОГРУЗОЧНО-РАЗГРУЗОЧНЫЕ РАБОТЫ**

При погрузке/разгрузке или транспортировке оборудования обязательно используйте подходящие погрузочные (например, краны, грузовики) и подъемные средства. Убедитесь также в том, что компоненты надежно поднимаются и транспортируются, во избежание падения, принимая во внимание размер, вес и центр тяжести упаковки, а также ее хрупкие части.

**ВНИМАНИЕ!** Поднимайте только одну упаковку за раз

### **3.3 ХРАНЕНИЕ**

Упаковки с оборудованием должны храниться в закрытом месте, вдали от прямых солнечных лучей и при низкой влажности, при температуре от -10°C до +40°C.

### **3.4 ДОСТАВКА И ПРОВЕРКА**

Когда подъемник будет доставлен, проверьте, нет ли повреждений при транспортировке и хранении; убедитесь, что комплектация соответствует описанию. В случае повреждения при транспортировке клиент должен немедленно сообщить перевозчику о проблеме.

## **4 ОПИСАНИЕ**

### **4.1 ОПИСАНИЕ ПОДЪЕМНИКА**

Подъемник был разработан для подъема аккумулятора или двигателя электромобилей для технического обслуживания. Максимальный грузоподъемный вес указан на заводской табличке.

Все механические рамы, такие как платформы, опорные рамы и кронштейны, изготовлены из стальных пластин, что делает раму жесткой и прочной при сохранении малого веса.

Электрогидравлическая работа подъемника подробно описана в главе 8.

В этой главе описаны основные элементы подъемника, позволяющие пользователю ознакомиться с ним.

Как показано на рисунке 1, подъемник состоит из двух столов, ножничных рычагов, опорной рамы и передвижного домкрата.

Верхний стол (1) поддерживается нижним столом (2), который соединен с опорной рамой (3) посредством ножничной подъемной системы.

Верхний стол может наклоняться влево/вправо и вперед/назад с помощью линейного привода (4), управляемого пультом дистанционного управления (5). Его можно выдвинуть, отпустив стопорный винт (6).

Опускание и подъем нижнего стола осуществляются с помощью пульта дистанционного управления, который приводится в действие гидроцилиндром (7), управляемым блоком управления (8). Его можно вручную перемещать из стороны в сторону с помощью ручки (9), когда все замки (10) разблокированы. Передвижной домкрат (11) закреплен перед рамой для перемещения подъемника.

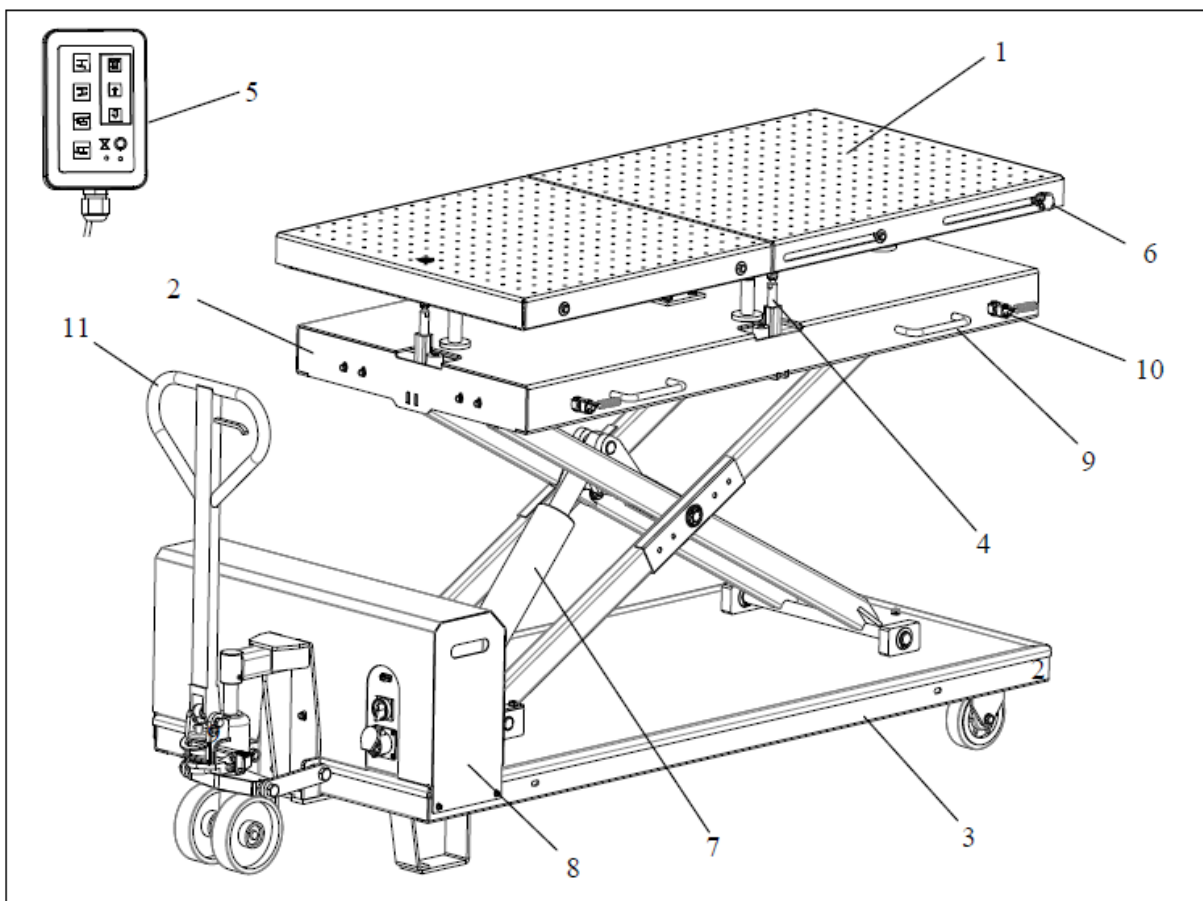


Рисунок 1

## 5 ТЕХНИЧЕСКИЕ ХАРАКТЕРИСТИКИ

### 5.1 РАЗМЕР И ОСНОВНЫЕ ХАРАКТЕРИСТИКИ

| ХАРАКТЕРИСТИКА                      | ЗНАЧЕНИЕ       |
|-------------------------------------|----------------|
| Грузоподъемность                    | 1500 кг        |
| Максимальная высота подъема         | 1810 мм        |
| Минимальная высота подъема          | 738 мм         |
| Длина платформы                     | 1728 – 2026 мм |
| Ширина платформы                    | 810 мм         |
| Угол наклона в левую/правую сторону | +/- 5.1°       |
| Угол наклона спереди/сзади          | +/- 2.2°       |
| Время подъема                       | 29 с           |
| Время опускания                     | 27 с           |
| Уровень шума                        | 80 дБ/1м       |
| Рабочая температура                 | -10 °С - 40 °С |
| Средний вес упаковки                | 720 кг         |

## 5.2 ЭЛЕКТРОДВИГАТЕЛЬ

| ТИП                | ML90L4-B14    | MS90L4-B14    |
|--------------------|---------------|---------------|
| Напряжение         | 230V/220V-1Ph | 400V/380V-3Ph |
| Мощность           | 1.5 KW        |               |
| Количество полюсов | 4             | 4             |
| Скорость           | 1375 об/мин   | 1375 об/мин   |
| Класс изоляции     | IP 54         |               |

Подключение двигателя должно выполняться в соответствии с прилагаемыми электрическими схемами (Рисунок 3, 4).

Направление вращения двигателя указано на этикетке, размещенной на двигателе.

Перед использованием подъемника обязательно проверьте, соответствует ли спецификация двигателя, указанная на заводской табличке двигателя, местной электросети.

При колебаниях напряжения в источнике питания более 10% рекомендуется использовать стабилизатор напряжения для защиты электрических компонентов и системы от перегрузки.

## 5.3 НАСОС

| ХАРАКТЕРИСТИКА              | ЗНАЧЕНИЕ               |
|-----------------------------|------------------------|
| Тип                         | Шестеренчатый          |
| Скорость потока             | 2,1 см <sup>3</sup> /г |
| Постоянное рабочее давление | 190 бар                |



## 5.4 ГИДРАВЛИЧЕСКАЯ СИЛОВАЯ УСТАНОВКА

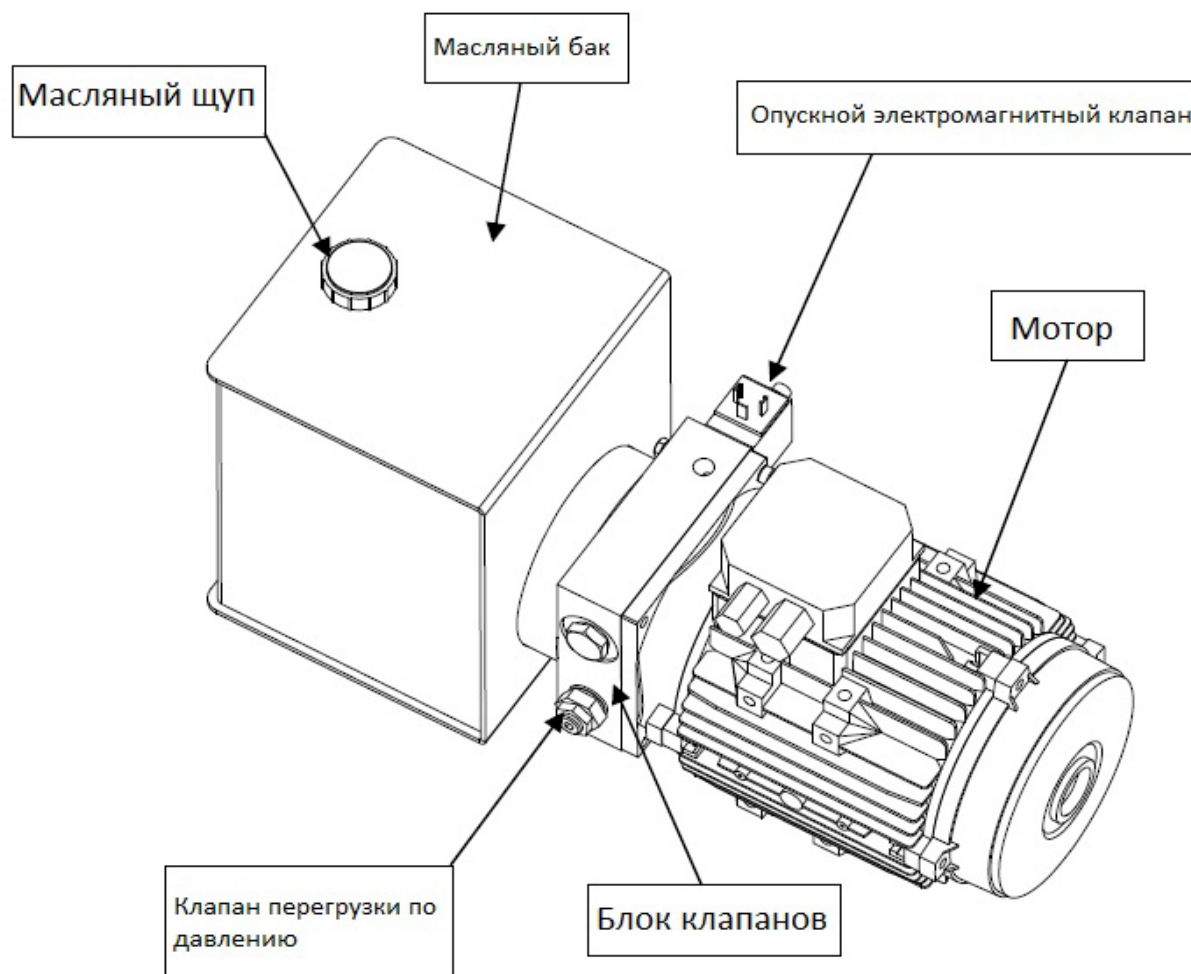


Рисунок 2. Гидравлическая силовая установка

## 5.5 МАСЛО

Используйте износостойкое масло для гидравлического привода в соответствии с правилами ISO 6743/4 (класс HM). Рекомендуется использовать масло с характеристиками, аналогичными указанным в таблице.

| СТАНДАРТЫ ИСПЫТАНИЙ | ХАРАКТЕРИСТИКИ         | ЗНАЧЕНИЕ     |
|---------------------|------------------------|--------------|
| ASTM D 1298         | Плотность при 20°C     | 0.8 кг/л     |
| ASTM D 445          | Вязкость при 40°C      | 32 сСт       |
| ASTM D 445          | Вязкость при 100°C     | 5.43 сСт     |
| ASTM D 2270         | Индекс вязкости        | 104 N°       |
| ASTM D 97           | Температура застывания | ~30 °C       |
| ASTM D 92           | Точка вспышки          | 215 °C       |
| ASTM D 644          | Кислотное число        | 0.5 мг КОН/г |

**ВНИМАНИЕ!** Заменяйте гидравлическое масло с интервалом в 1 год.

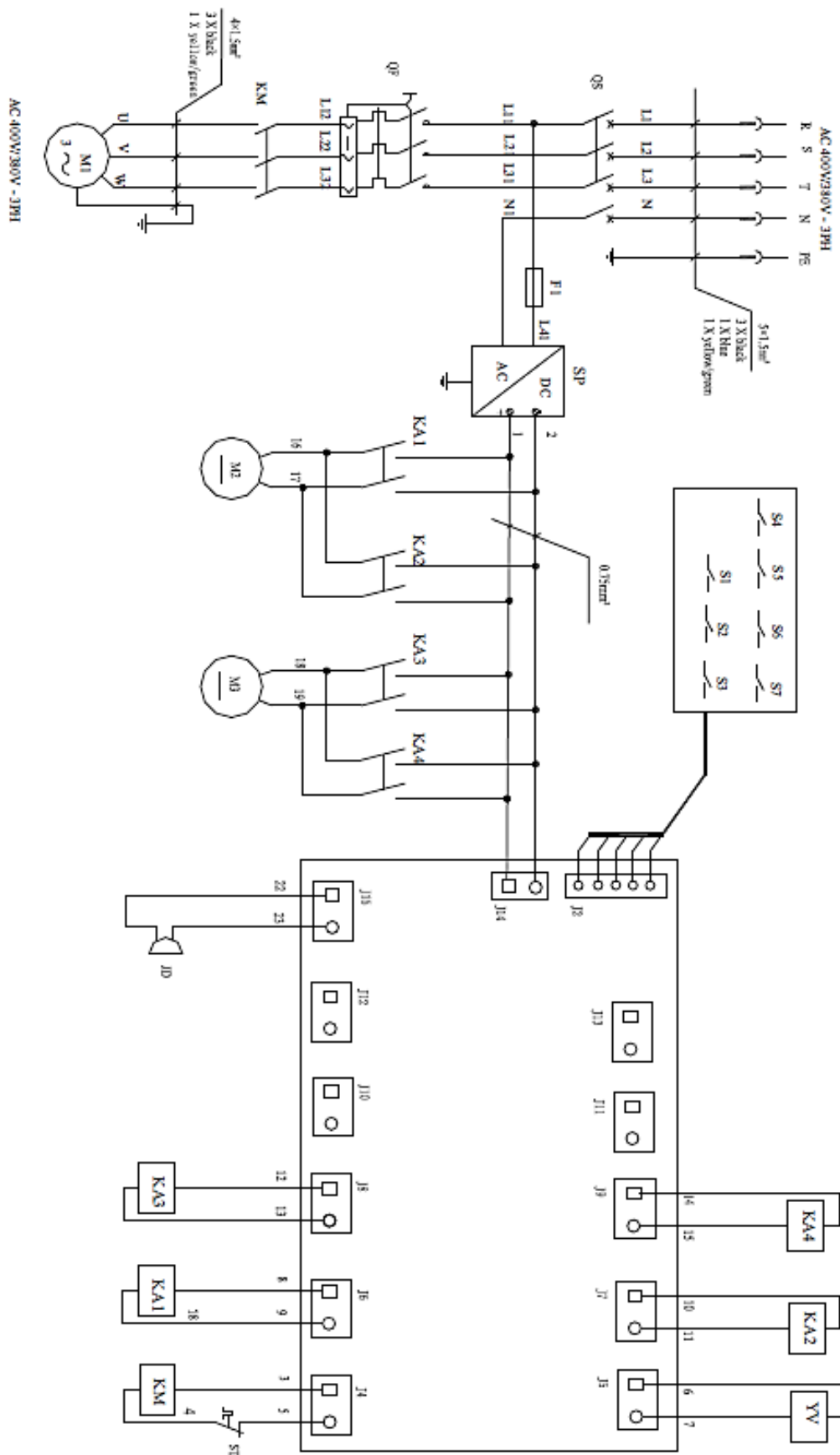


Рисунок 3. ЭЛЕКТРИЧЕСКАЯ СХЕМА ПОДКЛЮЧЕНИЯ (400V/380V-3PH)

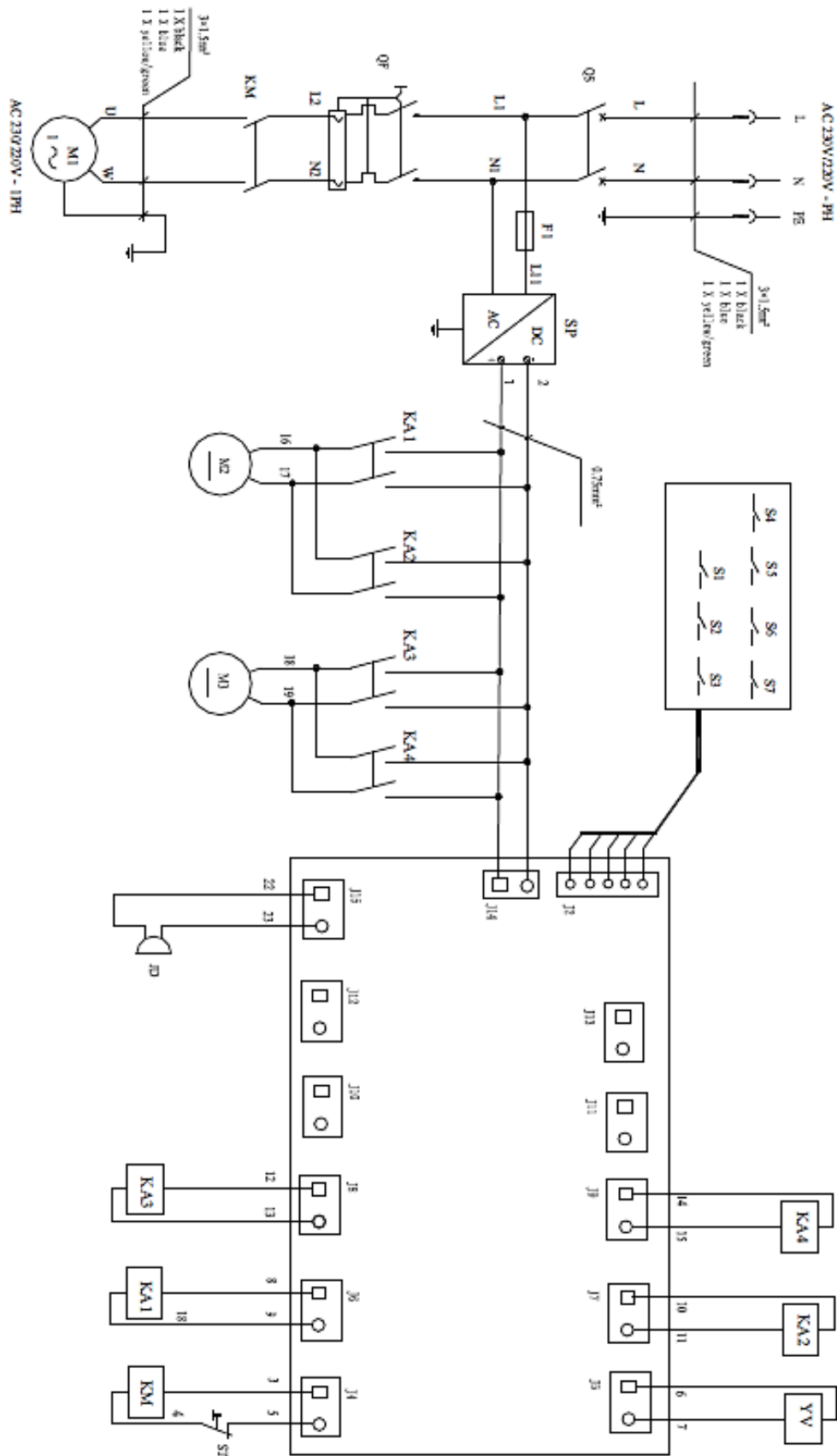


Рисунок 4. ЭЛЕКТРИЧЕСКАЯ СХЕМА ПОДКЛЮЧЕНИЯ (230V/220V-1PH)

## 6 БЕЗОПАСНОСТЬ

Внимательно и полностью прочтите эту главу, поскольку в ней содержится важная информация для безопасности оператора и лица, ответственного за техническое обслуживание.

**ВНИМАНИЕ!** Подъемник был разработан для подъема аккумулятора или двигателя электромобилей для технического обслуживания *в закрытом помещении. Любое другое использование запрещено. Производитель не несет ответственности за возможный ущерб, причиненный людям, транспортным средствам или предметам в результате неправильного или несанкционированного использования подъемника.*

В целях безопасности оператора и людей во время подъема и опускания необходимо освободить безопасную зону на расстоянии не менее 1 м от подъемника. Подъемник должен управляться только с места управления оператора в этой зоне безопасности.

Присутствие оператора под транспортным средством во время работы допускается только тогда, когда транспортное средство поднято и платформы не работают.

**ВНИМАНИЕ!** *Никогда не пользуйтесь подъёмником, когда предохранительные устройства отключены.*

*Несоблюдение этих инструкций может привести к травмам людей, повреждению подъемника и поднимаемых транспортных средств.*

### 6.1 ОБЩИЕ ПРЕДУПРЕЖДЕНИЯ

Оператор и лицо, ответственное за техническое обслуживание, должны соблюдать законы и правила по предотвращению несчастных случаев, действующие в стране, где установлен подъёмник.

Они также должны выполнять следующие действия:

- не снимайте и не отсоединяйте гидравлические, электрические или другие предохранительные устройства;
- внимательно следуйте указаниям по технике безопасности, нанесенным на подъемник и приведенным в руководстве;
- соблюдайте правила безопасности во время подъема;
- убедитесь, что двигатель автомобиля выключен, передача включена и стояночный тормоз включен;
- убедитесь, что поднимаются только разрешенные транспортные средства, не превышая максимальной грузоподъемности;
- убедитесь, что во время подъема на платформах нет посторонних предметов.

### 6.2 РИСКИ ПРИ ПОДЪЕМЕ ТРАНСПОРТНОГО СРЕДСТВА

Чтобы избежать перегрузки и возможной поломки, были использованы следующие предохранительные устройства:

- клапан максимального давления, расположенный внутри гидравлического блока, предотвращает чрезмерный вес.
- специальная конструкция гидравлической системы, в случае выхода из строя гидравлических шлангов, для предотвращения внезапного опускания подъемника.

**ВНИМАНИЕ!** *Клапан максимального давления был настроен производителем на надлежащее давление. НЕ пытайтесь отрегулировать его так, чтобы он превысил номинальную грузоподъемность.*

### 6.3. РИСКИ ДЛЯ ЛЮДЕЙ

Все риски, которым может подвергнуться персонал из-за неправильного использования подъемника, описаны в этом разделе.

### 6.4 РИСКИ ДЛЯ ПЕРСОНАЛА

Во время опускания подъемника персонал не должен находиться в зоне действия траектории спуска.

Прежде чем приступить к работе на подъемнике, оператор должен убедиться, что никто не подвергается опасности.

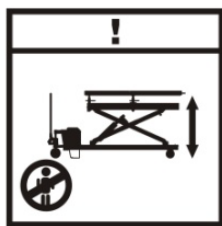


Рисунок 5



Рисунок 6



Рисунок 7

### 6.5 РИСК СТОЛКНОВЕНИЯ

Когда подъемник останавливается для работы на относительно небольшой высоте, возникает риск столкновения с выступающими деталями.

### 6.6 ОПАСНОСТЬ ПАДЕНИЯ ПРЕДМЕТА С ПОДЪЕМНИКА

Падение предметов с подъемника может быть вызвано их неправильным размещением на платформах, а также размерами, несовместимыми с подъемником.

В этом случае немедленно покиньте рабочую зону.



Рисунок 8



Рисунок 9

### 6.7 ОПАСНОСТЬ ПОРАЖЕНИЯ ЭЛЕКТРИЧЕСКИМ ТОКОМ

Избегайте использования струй воды, пара, растворителей, лака в зоне подъема, где проложены электрические кабели, и, в частности, рядом с электрической панелью.

### 6.8 РИСКИ, ВОЗНИКАЮЩИЕ В РЕЗУЛЬТАТЕ НЕПРАВИЛЬНОГО ОСВЕЩЕНИЯ

Убедитесь, что все помещения рядом с подъемником хорошо и равномерно освещены в соответствии с правилами по технике безопасности.

### 6.9 РИСКИ ПОЛОМКИ ВО ВРЕМЯ ЭКСПЛУАТАЦИИ

**ВНИМАНИЕ!** Материалы и процедуры, соответствующие проектным параметрам подъемника, были использованы производителем для создания безопасного и надежного изделия. Используйте

*подъемник только для тех целей, для которых он предназначен, и следуйте графику технического обслуживания, приведенному в главе "Техническое обслуживание".*

### **6.10 РИСКИ НЕСАНКЦИОНИРОВАННОГО ИСПОЛЬЗОВАНИЯ**

Присутствие посторонних лиц рядом с подъемником строго запрещено во время подъема, а также когда груз уже поднят.

**ВНИМАНИЕ!** Любое использование подъемника, отличное от указанного в данном руководстве, может привести к несчастным случаям с людьми, находящимися в непосредственной близости от него.

## **7 УСТАНОВКА**

**ВНИМАНИЕ!** К монтажу должны быть допущены только квалифицированные специалисты, назначенные производителем или официальными дилерами.

При монтаже неквалифицированным персоналом может быть причинен серьезный ущерб персоналу и подъёмнику.

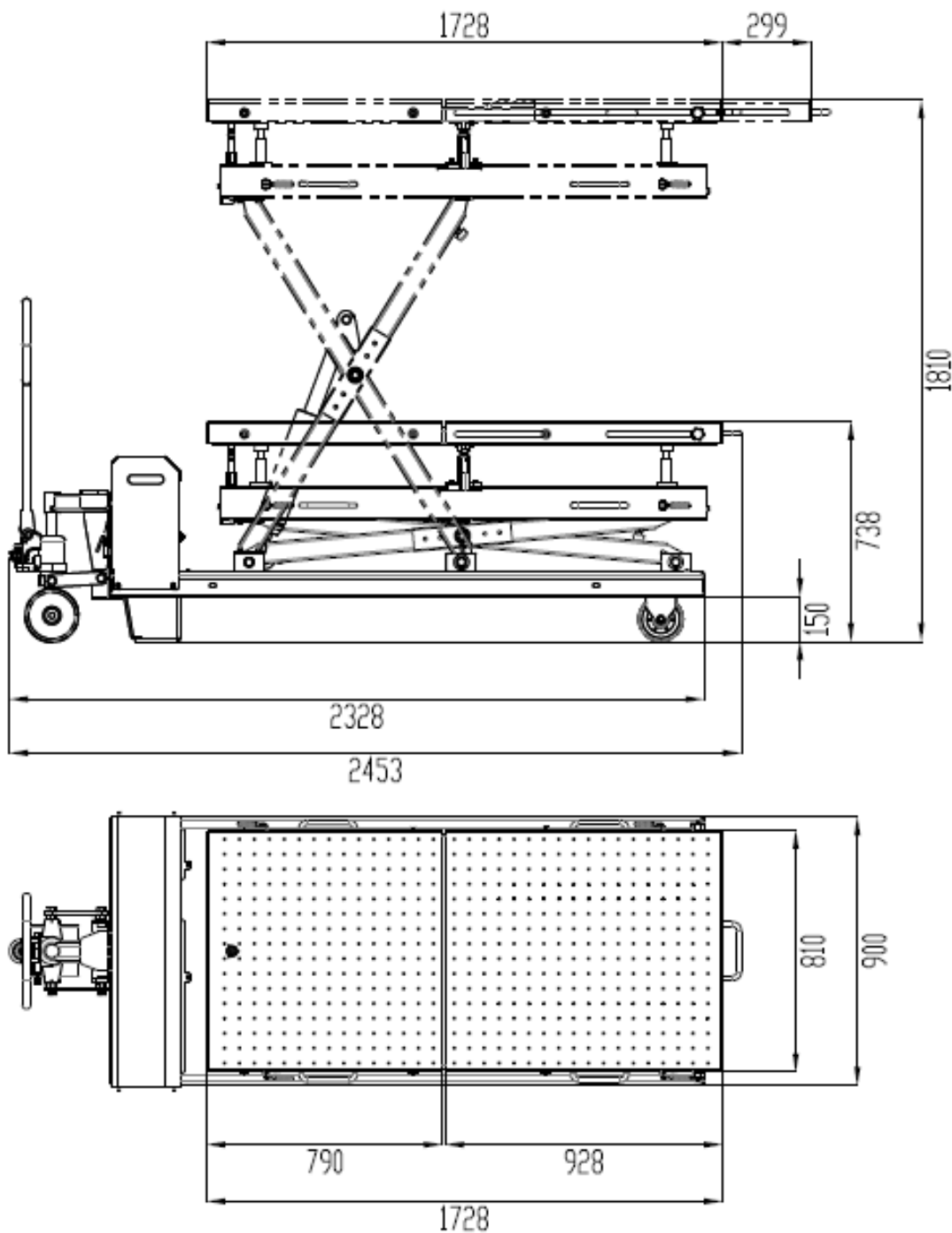


Рисунок 10. Размещение

### 7.1 ПРОВЕРКА ПРИГОДНОСТИ МЕСТА ИСПОЛЬЗОВАНИЯ

Подъемник был разработан для использования в крытых помещениях.

Рабочее место не должно находиться рядом с зонами мойки, малярными верстаками, отложениями растворителей или лака. Необходимо соблюдать соответствующие стандарты местных правил охраны труда и техники безопасности, например, в отношении минимального расстояния до стены или другого оборудования, эвакуационных выходов и т.п.

Все помещения рядом с подъемником должны быть хорошо и равномерно освещены.

## 7.2 БЕТОННАЯ ПОВЕРХНОСТЬ

Подъемник должен быть установлен на достаточно прочной бетонной поверхности. Поверхность должна быть пригодна для выдерживания максимальных нагрузок. Поверхность должна быть идеально выровнена.

## 7.3 ЭЛЕКТРИЧЕСКОЕ ПОДКЛЮЧЕНИЕ К ГИДРАВЛИЧЕСКОМУ СИЛОВОМУ АГРЕГАТУ

**ВНИМАНИЕ!** Работы по подключению должны выполняться квалифицированным электриком.

Убедитесь, что источник питания подключен правильно.

Убедитесь, что соединение фаз правильное. Неправильное электрическое подключение может повредить двигатель и не будет покрываться гарантией.

НЕ запускайте гидравлический агрегат без масла. Это может привести к повреждению насоса.

Выполните электрическое подключение к блоку питания в соответствии с прилагаемой электрической схемой Рисунок 3, 4, используя прилагаемый электрический кабель.

Убедитесь, что соединение фаз правильное, а подъемник заземлен.

## 7.4 НАЧАЛО РАБОТЫ

Во время этой процедуры НЕ пытайтесь поднять подъемник с каким-либо грузом.

Убедитесь, что все штифты и болты надежно закреплены

Убедитесь, что напряжение питания электрической системы соответствует напряжению, указанному на заводской табличке двигателя

Убедитесь, что электрические соединения соответствуют схемам (Рисунок 3, 4)

Убедитесь, что в гидравлической линии нет утечек

Убедитесь, что в рабочей зоне нет людей и посторонних предметов

Смажьте скользящие гнезда блоков, размещенных под платформами и на основаниях

Налейте масло в бак (6 литров)

Убедитесь, что блок управления включен

Убедитесь, что направление вращения двигателя соответствует указанному на этикетке, нажав кнопку подъема. ЕСЛИ ДВИГАТЕЛЬ НАГРЕВАЕТСЯ ИЛИ ИЗДАЕТ посторонний ЗВУК, НЕМЕДЛЕННО ОСТАНОВИТЕСЬ И ЕЩЕ РАЗ ПРОВЕРЬТЕ ЭЛЕКТРИЧЕСКИЕ СОЕДИНЕНИЯ

Медленно поднимайте подъемник, нажимая кнопку подъема, пока подъемник не остановится.

НЕ продолжайте нажимать кнопку после того, как подъемник достигнет полной высоты. При продолжении работы может произойти повреждение двигателя.

Повторите подъем и опускание подъемника полностью не менее 3 раз, чтобы полностью удалить воздух из гидравлической системы.

## 7.5 УСТАНОВКА РУЧКИ

С помощью прилагаемых винтов M8X20 и шайб D.8 закрепите ручку на столе, рисунок 11.

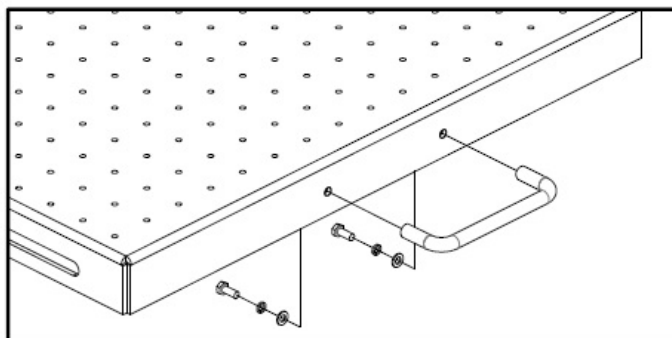


Рисунок 11. Установки ручки



## 7.6 УСТАНОВКА МОБИЛЬНОГО ДОМКРАТА

Используйте прилагаемые винты М8Х30 и шайбы D.8 для крепления основного домкрата к опоре, рисунок 12.

Установите рукоятку домкрата (Рисунок 12) на главный домкрат с помощью прилагаемого вала и шплинта.

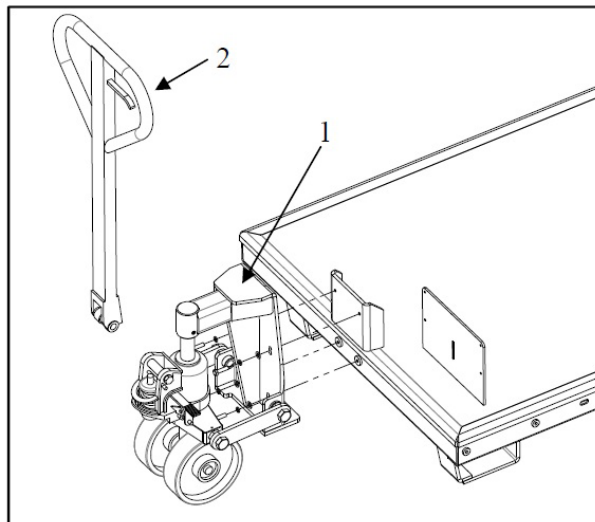


Рисунок 12. Установка мобильного домкрата

## 7.7 ПРОВЕРКА МИНИМАЛЬНОЙ НАГРУЗКИ

Во время этой процедуры обратите внимание на все рабочие компоненты и проверьте правильность установки и регулировки. НЕ пытайтесь поднимать подъемник до тех пор, пока не будет завершена тщательная проверка работы.

Выполните два-три полных цикла опускания и подъема и проверьте:

- предохранительные устройства для правильной работы
- надлежащий уровень масла в баке
- отсутствие утечек в гидравлической магистрали
- гидравлический цилиндр
- звуковой сигнал / сигнальная лампа для правильной работы во время опускания

## 7.8 ПРОВЕРКА С НАГРУЗКОЙ

**ВНИМАНИЕ!** Запрещается поднимать подъемник с грузом до того, как колеса подвижного домкрата оторвутся от пола. Несоблюдение этого требования может привести к повреждению лифта или людей.

Выполните два или три полных цикла опускания и подъема и проверьте:

Повторите раздел 7.7.

Проверьте отсутствие посторонних шумов во время подъема и опускания

## 8 РАБОТА С ПОДЪЕМНИКОМ

**ВНИМАНИЕ!** Никогда не эксплуатируйте подъемник, если под ним находятся люди или оборудование.

Никогда не превышайте максимальную грузоподъемность.

Не допускайте намокания электрического блока управления!

## 8.1 ЭЛЕМЕНТЫ УПРАВЛЕНИЯ

### 8.1.1 ПАНЕЛЬ УПРАВЛЕНИЯ

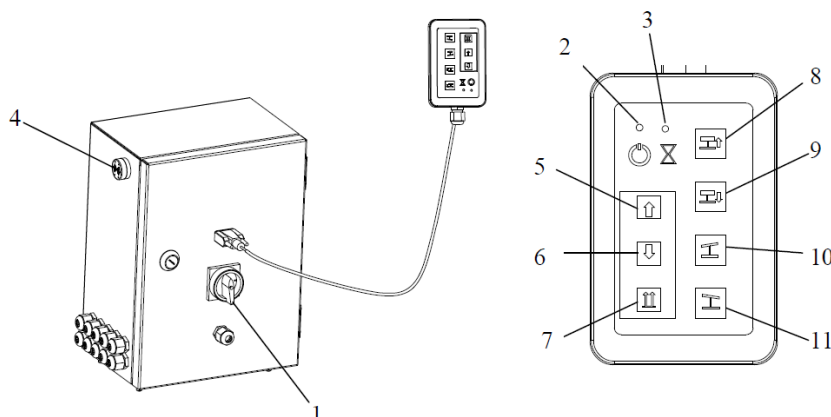


Рисунок 13. Панель управления

Кнопки для управления подъемником:

#### ВЫКЛЮЧАТЕЛЬ ПИТАНИЯ (1)

Переключатель может быть установлен в два положения:

Положение «0»: электрическая цепь подъёмника обесточена;

Положение «1»: основная электрическая цепь запитана.

#### КОНТРОЛЬНАЯ ЛАМПА ДЛЯ ВЫКЛЮЧАТЕЛЯ ПИТАНИЯ (2)

#### КОНТРОЛЬНАЯ ЛАМПА ДИСТАНЦИОННОГО УПРАВЛЕНИЯ (3)

#### ЗВУКОВОЙ СИГНАЛ (4)

#### КНОПКА ПОДЪЕМА (5)

При нажатии электрическая цепь подъемника приводит в действие двигатель и гидравлическую установку для подъема.

#### КНОПКА ОПУСКАНИЯ (6)

При нажатии подъемник начинает опускаться.

## 8.2 ПОДНЯТИЕ ПОДЪЁМНИКА

Расположите подъемник прямо под батареей.

Нажмите кнопку подъема, чтобы поднять верхний стол так, чтобы он почти касался батареи, затем отрегулируйте верхний стол, нажав соответствующую кнопку, чтобы батарею можно было разместить на столе горизонтально.

Нажимайте кнопку подъема до тех пор, пока аккумулятор полностью не окажется на верхней платформе.

Если аккумулятор был извлечен из автомобиля, убедитесь, что он надежно закреплен на верхнем столе.

**ВНИМАНИЕ!** Несоблюдение этого требования может привести к тому, что батарея выскользнет из верхнего стола и приведет к серьезным повреждениям.

### 8.3 ОПУСКАНИЕ ПОДЪЕМНИКА

Убедитесь, что в зоне безопасности нет людей и посторонних предметов;  
Нажмите кнопку опускания, чтобы опустить подъемник.

### 8.4 ПЕРЕМЕЩЕНИЕ ПОДЪЕМНИКА

Перед перемещением подъемника убедитесь в том, что он полностью опущен.

Убедитесь, что передвижной домкрат плотно подсоединен к подъемнику;

Перед перемещением убедитесь, что предусмотрен доступный выход.

Поднимите подъемник с помощью передвижного домкрата до упора в основание (Рисунок 13-1).

Переместите подъемник в нужное место с помощью колес (Рисунок 13-2), закрепленных на базовой раме.

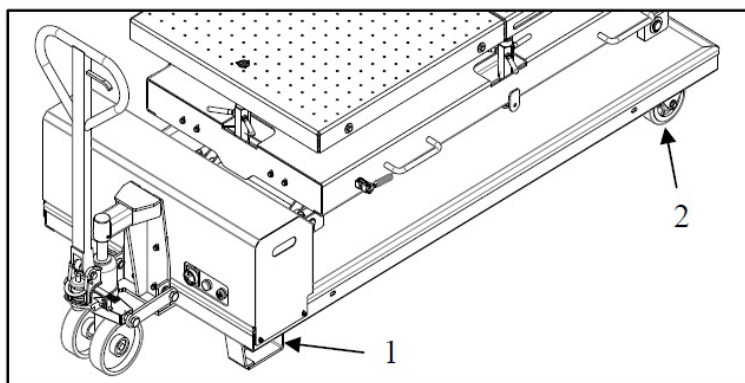


Рисунок 14. Перемещение подъемника

**ВНИМАНИЕ!** Перемещение подъемника с поднятым грузом может привести к серьезным повреждениям.

## 9 ТЕХНИЧЕСКОЕ ОБСЛУЖИВАНИЕ

Для выполнения всех операций по техническому обслуживанию и ремонту, не указанных в данном руководстве, обратитесь к своему дилеру, у которого был приобретен подъемник, или в коммерческий отдел производителя.

Если действия по транспортировке, погрузке, распаковке, сборке, установке, запуску, испытанию, ремонту и техническому обслуживанию осуществляются неуполномоченным персоналом, производитель не несет ответственность за какие-либо травмы персонала или нанесенный оборудованию ущерб.

**ВНИМАНИЕ!** К обслуживанию подъемника должен быть допущен только обученный персонал, знающий, как работает подъемник.

Для надлежащего обслуживания подъемника необходимо выполнить следующие действия:

- используйте только оригинальные запасные части;
- соблюдайте плановые периоды технического обслуживания и проверки, указанные в руководстве.

Для проведения технического обслуживания обратитесь к документам, предоставленным дилером:

- Электрическая и гидравлическая схемы
- Взрыв-схемы со всеми данными, необходимыми для заказа запасных частей
- Список возможных неисправностей и соответствующих решений.

**ВНИМАНИЕ!** Перед проведением любого технического обслуживания или ремонта подъемника всегда отключайте его от источника питания.

### 9.1 ТЕХНИЧЕСКОЕ ОБСЛУЖИВАНИЕ

Подъемник необходимо чистить не реже одного раза в месяц, используя чистую ветошь. Смазывайте все поворотные штифты не реже одного раза в неделю.

**ВНИМАНИЕ!** Использование воды или легковоспламеняющейся жидкости строго запрещено.

Убедитесь, что шток гидроцилиндров всегда чистый и не поврежден, так как это может привести к утечке из уплотнений и, как следствие, к возможным неисправностям.

### 9.2 ПЕРИОДИЧЕСКОЕ ТЕХНИЧЕСКОЕ ОБСЛУЖИВАНИЕ

|                   |                       |   |
|-------------------|-----------------------|---|
| Каждые 3 месяца   | Гидравлический контур | - проверьте уровень масла в баке;<br>- при необходимости долейте масло;<br>- проверьте цепь на наличие течи масла;<br>- проверьте исправность уплотнений и при необходимости замените их; |
|                   | Гидравлический насос  | убедитесь, что во время работы насоса не происходит изменения уровня шума, и проверьте правильность затяжки резьбовых соединений;   |
|                   | Система защиты        | проверьте правильность работы предохранительных устройств   |
| Каждые 6 месяцев  | Масло                 | проверьте масло на наличие загрязнений или старения.<br>Загрязненное масло является основной причиной выхода из строя клапанов и сокращения срока службы шестеренных насосов.             |
| Каждые 12 месяцев | Общая проверка        | убедитесь, что все компоненты и механизмы не повреждены   |
|                   | Электрическая система | проверка электрической системы для определения правильной работы двигателя и панели управления должна выполняться квалифицированными электриками  |
|                   | Масло                 | замените гидравлическое масло   |

## 10 ДИАГНОСТИКА

Список возможных проблем и решений приведен ниже

| ПРОБЛЕМА  | ВОЗМОЖНАЯ ПРИЧИНА  | РЕШЕНИЕ   |
|---|--|---|
| Подъемник не работает                           | Главный выключатель не включен                               | Включите выключатель  |
|   | Отсутствует питание  | Проверьте подключение питания, восстановите подключение   |
|   | Электрические провода отсоединены                            | Восстановите соединение   |
|   | Предохранители перегорели                                    | Заменить  |
| Подъемник не поднимает                          | Направление вращения двигателя неверно.                      | Поменяйте местами две фазы на главном выключателе   |
|   | Масла в гидроагрегате недостаточно.                          | Добавьте гидравлическое масло   |
|   | Наличие воздуха в гидравлическом контуре                     | Прокачайте гидравлическую систему   |
|   | Неисправна кнопка "ВВЕРХ".                                   | Проверьте правильность работы кнопки и подключения. Замените, если это необходимо                                     |
|   | Неисправен клапан максимального давления                     | Проверьте и очистите при загрязнении или замените при необходимости   |
|   | Опускной электромагнитный клапан не закрывается.             | Проверьте и очистите, если загрязнено, или замените, если неисправно  |
|   | Фильтр насоса загрязнен.                                     | При необходимости проверьте и очистите.   |
| Подъемник не опускается при нажатии кнопки ВНИЗ | Опускной электромагнитный клапан не работает должным образом | Проверьте, включен ли он, и проверьте катушку на наличие повреждений (замените, если она отсоединена или перегорела). |
|   | Неисправна кнопка "ВНИЗ"                                     | Проверьте и при необходимости замените  |
| Подъемник не поднимается и не опускается плавно | Утечки или присутствие воздуха в гидравлическом контуре      | Прокачайте гидравлическую систему   |
|   | Фильтр насоса загрязнен.                                     | При необходимости проверьте и очистите.   |
| Верхний стол не отрегулирован                   | Линейный привод не работает                                  | Проверьте, включен ли он, и при необходимости замените его  |
|   | Кнопка неисправна  | Проверьте и при необходимости замените  |

## 11 СРОКИ ЭКСПЛУАТАЦИИ ИЗДЕЛИЯ

Предприятие-изготовитель гарантирует соответствие подъемника электрогидравлического, гаражного, модель ПГН-7515Е, требованиям действующей конструкторской и технологической документации, при соблюдении условий хранения, транспортирования, монтажа и эксплуатации. При обнаружении в период гарантийного срока эксплуатации производственных дефектов следует обращаться на предприятие-изготовитель.

Срок гарантии подъемника - 24 месяца со дня продажи, но не более 30 месяцев с даты производства.

Предназначен для работы в закрытых помещениях при температуре окружающего воздуха от +10 до +35 °С и относительной влажности воздуха до 80 %.

Срок гарантии на тросовую систему 12 месяцев со дня продажи подъемника, но не более 18 месяцев со дня отгрузки предприятием-изготовителем.

Предприятие-изготовитель рассматривает претензии по работе подъемника при наличии «Руководства по эксплуатации», печати продавца, а также при наличии полной комплектации изделия.

В случае утери данного руководства по эксплуатации либо отсутствия требуемых записей в Листе регистрации, гарантийное обслуживание прекращается, претензии не принимаются. Срок службы устройства – 5 лет.

## 12 СВИДЕТЕЛЬСТВО О ПРИЕМКЕ

**12.1** В случае неисправной работы подъемника, поломки, износа какой-либо детали или сборочной единицы ранее указанного гарантийного срока, заказчик должен предъявить заводу изготовителю акт рекламации и прекратить до согласования с ним эксплуатацию подъемника.

**12.2** Акт должен быть составлен в пятидневный срок с момента обнаружения дефекта при участии лиц, возглавляющих предприятие и при участии представителей сторонней организации, проводившей монтаж подъемника.

**12.3** Акт направляется предприятию-изготовителю не позднее двадцати дней с момента его составления.

**12.4** В акте должны быть указаны:

- модель подъемника;
- заводской номер;
- год выпуска;
- вид дефекта;
- время и место появления дефекта, обстоятельства и предполагаемые причины.

**12.5** В случае вызова представителя предприятия-изготовителя Заказчик обязан предъявить подъемник в смонтированном и укомплектованном виде.

**12.6** При несоблюдении указанного порядка предприятие-изготовитель претензии не принимает.

**12.7** Срок рассмотрения претензий – 10 дней с момента получения предприятием-изготовителем акта рекламации.

**12.8** Рекламации следует направлять по адресу:

644076, г. Омск, проспект космический, 109/2,  
ООО НПО «Компания СИВИК»  
тел/факс: коммерческая служба +7 (3812) 951797  
сервисная служба +7 (3812) 409111, 8-800-1000-276  
E-mail: [service@sivik.ru](mailto:service@sivik.ru) [www.sivik.ru](http://www.sivik.ru)

**12.9** Сведения о рекламациях*Сведения о рекламациях*

| <b>№ И ДАТА РЕКЛАМАЦИИ</b> | <b>КРАТКОЕ СОДЕРЖАНИЕ РЕКЛАМАЦИИ</b> | <b>МЕРЫ, ПРИНЯТЫЕ ПРЕДПРИЯТИЕМ-ИЗГОТОВИТЕЛЕМ</b> |
|----------------------------|--------------------------------------|--|
|                            |                                      |  |



**13 ЛИСТ РЕГИСТРАЦИИ**

*Лист регистрации технического обслуживания  
подъемника электрогидравлического, гаражного  
ПГН-7515Е зав. № \_\_\_\_\_*

| <b>ДАТА</b> | <b>ТЕХНИЧЕСКИЕ РЕЗУЛЬТАТЫ<br/>(ЗАМЕРЫ, ИСПЫТАНИЯ,<br/>СВЕДЕНИЯ О РЕМОНТЕ)</b> | <b>ВИД И СОДЕРЖАНИЕ<br/>ТЕХНИЧЕСКОГО<br/>ОБСЛУЖИВАНИЯ</b> | <b>Ф.И.О. ОТВЕТСТВЕННОГО<br/>ЛИЦА</b> |
|-------------|---|---|---------------------------------------|
|             |   |   |                                       |